

Официальный представитель
Anshan Zizhu в России



Стальные шпунтовые сваи Anshan Zizhu





Содержание

Описание компании	3
Шпунт зетового профиля Z-профиль	4
Шпунт корытного профиля U-профиль	8
Плоский профиль	12
Комбинированные системы шпунта H-профиль	14
Шпунтовые и комбинированные стенки	16
Соответствие шпунтов Zizhu с основными конкурентами	18
— Z-ПРОФИЛЬ ZIZHU / ARCELOR MITTAL	18
— U-ПРОФИЛЬ ZIZHU / ARCELOR MITTAL	21
— ZIZHU / ЕВРАЗ — ШПУНТ ЛАРСЕНА	23
— ZIZHU / ЕВРАЗ — VITKOVICE STEEL	24



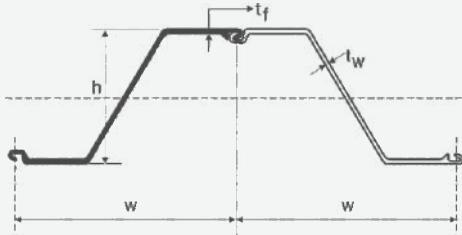


Компания «ЗИЗХУ РУС» — официальный представитель китайской корпорации ZIZHU Group — производителя специальной строительной арматуры (стального шпунта, трубошпунта, замков) для проведения работ по строительству гидротехнических объектов, укрепительных работ, сваебойных работ.

Широкий ассортимент типов и размеров шпунтовых свай, специальных и угловых соединений позволяют эффективно реализовывать любые технологические решения по проведению гидротехнических, строительных и укрепительных работ.

Компания является эксклюзивным представителем на территории Российской Федерации и стран СНГ: Anshan Zizhu International Trading Co., Ltd, Anshan Zizhu Overseas Engineering Management Co. Ltd, Anshan Zizhu Material Co., Ltd, Anshan Zizhu Heavy Steel Co., Ltd, Anshan Zizhu Sci. & Tech Profile Steel Co., Ltd, Anshan The Third Steel Rolling Co., Ltd.





Шпунт зетового профиля **Z-профиль**

Самыми важными характеристиками Z-секций являются протяжённая форма стенки и симметричное расположение замков на обеих сторонах нейтральной оси. Они положительно влияют на момент сопротивления.

Преимущества серии Z-шпунта с исключительными характеристиками и проверенными свойствами замка Larssen, состоят в следующем:

- оптимальное соотношение момента сопротивления и массы;
- момент инерции, снижающий деформации стенки;
- оптимальная ширина, обеспечивающая высокопродуктивное погружение;
- уменьшение коррозии за счёт утолщения стали в критических точках.

ТЕХНИЧЕСКИЕ ХАРАКТЕРИСТИКИ

	РАЗМЕРЫ				ОДИНОЧНАЯ СВАЯ			СТЕНКА					GR60	GR65
	Ширина (w)	Высота (h)	Толщина (tf)	Толщина (tw)	Площадь поперечного сечения (A), см ²	Вес кг/м	Зона покрытия мм ² /м	Площадь поперечного сечения (A), см ² /м	Вес кг/м ²	Момент инерции (Iy) см ⁴ /м	Упругий момент сопротивления (Sx), см ³ /м	Пластический момент сопротивления (Sx), см ³ /м	Изгибающий момент (Max) кН — м/м	Изгибающий момент (Max) кН — м/м
ZZ12-770	770	343,5	8,6	8,5	92,72	72,8	1,96	120,42	94,5	21496	1252	1488	518	561
ZZ13-770	770	344	9,1	9,0	97,10	76,2	1,96	126,10	99,0	22433	1304	1551	540	585
ZZ14-770	770	344,5	9,6	9,5	101,45	79,6	1,96	131,75	103,4	23370	1357	1613	561	608
ZZ17-700	700	420	8,5	8,4	93,37	73,3	1,97	133,39	104,7	36425	1735	2032	717	777
ZZ18-700	700	420,5	9,1	9,0	97,77	76,7	1,97	139,67	109,6	38001	1807	2132	748	810
ZZ19-700	700	421	9,6	9,5	102,17	80,2	1,97	145,96	114,6	39578	1880	2210	778	843
ZZ20-700	700	421,5	10,1	10,0	106,57	83,7	1,97	152,24	119,5	41155	1953	2304	808	875
ZZ24-700	700	459,2	11,3	11,2	122,06	95,8	2,05	174,37	136,9	55949	2437	2875	1008	1092
ZZ26-700	700	460,2	12,3	12,2	131,18	103,0	2,05	187,40	147,1	59843	2601	3071	1076	1166
ZZ28-700	700	461,2	13,3	13,2	140,30	110,1	2,05	200,43	157,3	63740	2764	3278	1144	1239
ZZ36-700	700	499,2	15,1	11,2	151,27	118,7	2,18	216,10	169,6	89753	3596	4151	1488	1612
ZZ38-700	700	500,2	16,1	12,2	161,16	126,5	2,18	230,23	180,7	94984	3798	4363	1571	1702
ZZ40-700	700	501,2	17,1	13,2	171,06	134,3	2,18	244,37	191,8	100219	3999	4610	1655	1792
ZZ42-700	700	499,2	18,1	14,0	182,12	143,0	2,17	260,17	204,2	105543	4228	4882	1749	1895
ZZ44-700	700	500,2	19,1	15,0	192,02	150,7	2,17	274,31	215,3	110942	4436	5096	1835	1988
ZZ46-700	700	501,2	20,1	16,0	201,93	158,5	2,17	288,47	225,6	116159	4635	5343	1918	2077
ZZ48-700	700	503,2	22,1	15,0	202,99	159,3	2,17	289,99	227,6	120467	4788	5528	1981	2146
ZZ50-700	700	504,2	23,1	16,0	212,41	166,7	2,17	303,44	238,2	125358	4973	5713	2057	2229
ZZ52-700	700	505,2	24,1	17,0	222,07	174,3	2,17	317,24	249,0	130403	5162	5951	2136	2314



МАРКИ СТАЛИ / ХИМИЧЕСКИЙ СОСТАВ

Марка стали EN 10248	C %	Mn %	Si %	P %	S %	N %
S 240 GP	0.25	—	—	0.055	0.055	0.011
S 270 GP	0.27	—	—	0.055	0.055	0.011
S 320 GP	0.27	1.70	0.60	0.055	0.055	0.011
S 355 GP	0.27	1.70	0.60	0.055	0.055	0.011
S 390 GP	0.27	1.70	0.60	0.050	0.050	0.011
S 430 GP	0.27	1.70	0.60	0.050	0.050	0.011
S 460 AP	0.27	1.70	0.60	0.050	0.050	0.011

МАРКИ СТАЛИ / МЕХАНИЧЕСКИЕ СВОЙСТВА

Марка стали	Предел текучести Н/мм ²	Предел прочности Н/мм ²	Удлинение $L_0 = 5/65\sqrt{S_0}$
S 240 GP	240	340	26
S 270 GP	270	410	24
S 320 GP	320	440	23
S 355 GP	355	480	22
S 390 GP	390	490	20
S 430 GP	430	510	19



ЗАМОК

Шпунтовые сваи z-типа имеют замок типа Larssen в соответствии с EN 10248
Все серии z-типа имеют совместимость по замкам
Теоретический угол поворота $\alpha \max = 5^\circ$



ФОРМА ПОСТАВКИ



Одиночная свая
позиция А

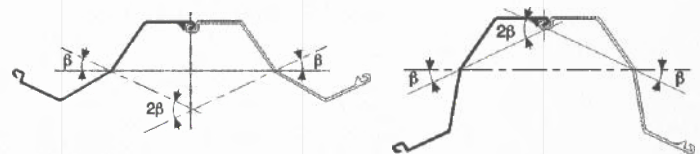
Одиночная свая
позиция В

Двойная свая
форма I (стандартная)

Двойная свая
форма II (на заказ)

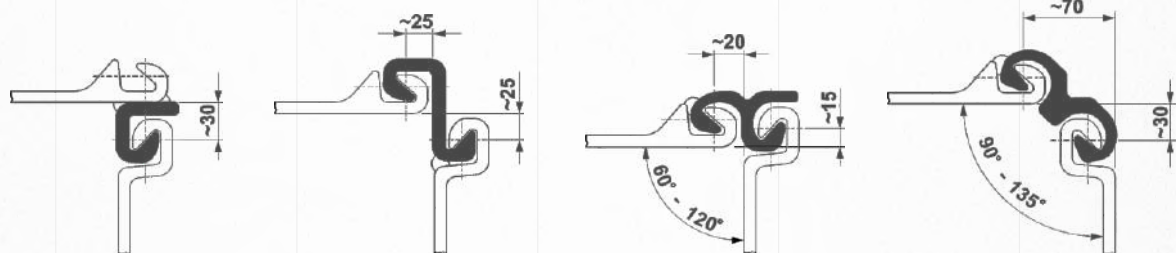
ИЗОГНУТЫЕ СВАИ

Максимальный угол изгиба $\beta=25^\circ$
Сваи Z-профиля изгибаются в середине стенки.
Основной тип поставки — одиночные сваи
Двойные сваи изготавливаются на заказ.



УГЛОВЫЕ СЕКЦИИ

Шпунтовые сваи Z-профиля с помощью специальных угловых секций могут образовывать соединительные или угловые сваи, что позволяет монтировать шпунтовые ограждения необходимой геометрии.



C 9
Масса ~ 9,3 кг/м

C 14
Масса ~ 14,4 кг/м

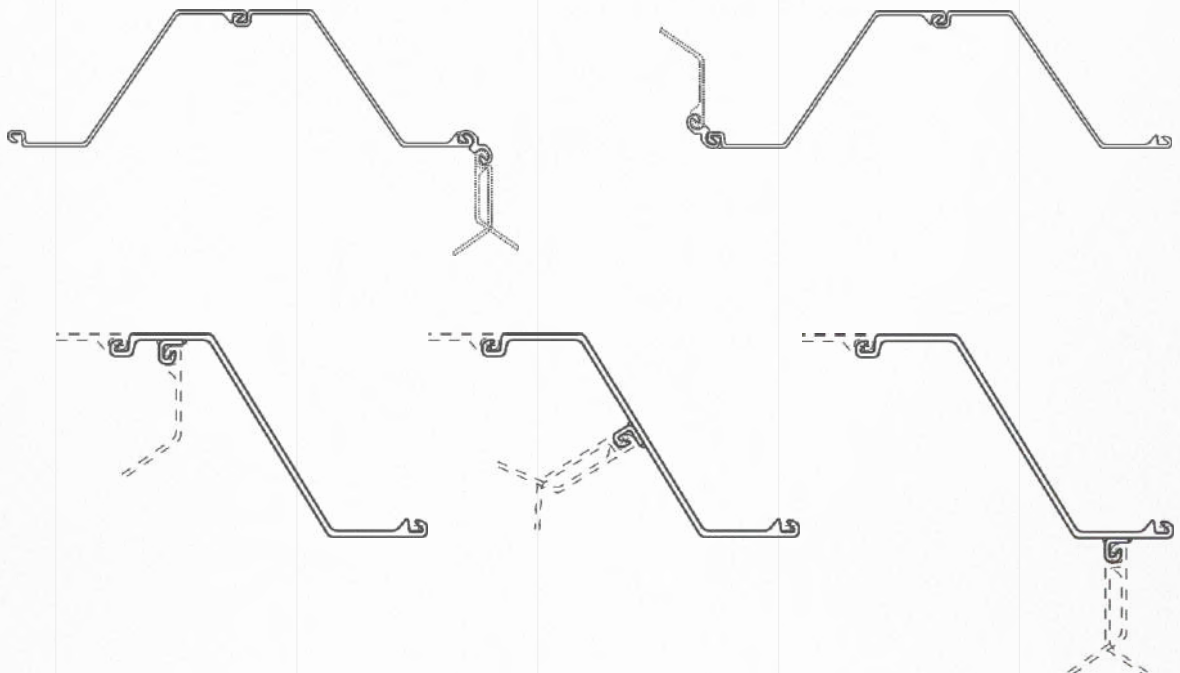
DELTA 13
Масса ~ 13,1 кг/м

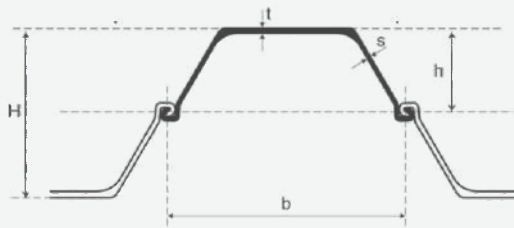
OMEGA 18
Масса ~ 18,0 кг/м



УГЛОВЫЕ И СОЕДИНИТЕЛЬНЫЕ СВАИ

При необходимости возможна поставка специальных угловых и соединительных свайных секций следующих модификаций. Соединение угловых секций со стандартными сваями осуществляется в соответствии с EN 12063.





Шпунт корытного профиля **U-профиль**

Шпунт корытного U-профиля имеет широкий размерный ряд и различные технические характеристики, что позволяет реализовывать наиболее экономически выгодные технические решения.

Широкий выбор размеров и технических характеристик, сформированных в несколько серий шпунтовых секций. Высокие статические свойства секций за счет сочетания большой толщины и глубокой волны профиля. Возможность заводской сборки парных профилей повышает эффективность и производительность монтажа секций. Простой монтаж анкерных устройств и шарнирных соединений, позволяет осуществлять монтаж секций даже в условиях подводного монтажа. Высокая коррозионная стойкость за счет повышенной толщины стенок в критических коррозионных точках.



ТЕХНИЧЕСКИЕ ХАРАКТЕРИСТИКИ / ЕВРОПЕЙСКИЙ СТАНДАРТ

	Ширина b	Высота H	Толщина t	Толщина s	Площадь секции см²/м	Масса одиночной сваи кг/м	Масса секции кг/м²	Момент инерции см⁴/м	Упругий момент сопротивления см³/м	Статический момент см³/м	Пластичный момент сопротивления см³/м
ZU601	600	310	7,5	6,4	98,3	46,3	77,2	11530	744	432	864
ZU602	600	310	8,2	8	113,3	53,4	89	12870	830	482	964
ZU603	600	310	9,7	8,2	138,3	64,8	108	18600	1200	650	1300
ZU607	600	452	19	10,6	241,7	114	190	72320	3200	1810	3620
ZU16	600	430	10,2	8,4	154,2	72,6	121	35950	1670	980	1988
ZU18	600	430	11,2	9	163,3	76,9	128,2	38650	1800	1055	2134
ZU19	600	430	12,2	9,5	172,3	81,1	135,2	41320	1920	1125	2280
ZU20	600	450	11,1	9	173,9	81,9	136,5	46380	2060	1195	2422
ZU22	600	450	12,1	9,5	182,9	86,1	143,6	49460	2200	1275	2580
ZU23	600	450	13,1	10	192	90,4	150,7	52510	2335	1355	2735
ZU26	600	452	14,2	9,7	206,8	97,4	162,3	60580	2680	1525	3087
ZU28	600	454	15,2	10,1	216,1	101,8	169,6	64460	2840	1620	3269
ZU30	600	456	16,2	10,5	225,6	106,2	177,1	68380	3000	1710	3450
ZU25-750	700	450	14,5	10,2	188	110,4	147,2	56240	2500	1420	2866

ТЕХНИЧЕСКИЕ ХАРАКТЕРИСТИКИ / АЗИАТСКИЙ СТАНДАРТ
GB/T20933-2007 JISA 5523/ JISA 5528 KS F 4604

Профиль	РАЗМЕРЫ			ЕДИНИЧНАЯ СВАЯ				СЕКЦИЯ			
	b мм	h мм	t мм	Площадь сечения см ²	Масса кг/м	Момент инерции см ⁴	Момент сопротивления см ³ /м	Площадь секции см ² /м	Масса кг/м ²	Момент инерции см ⁴ /м	Момент сопротивления см ³ /м
SPU I	400	85	8.0	45.21	35.5	598	88	113.0	88.7	4500	529
SPU II	400	100	10.5	61.18	48.0	1240	152	153.0	120.1	8740	874
SPU III	400	125	13.0	76.42	60.0	2220	223	191.0	149.9	16800	1340
SPU IIIA	400	150	13.1	74.40	58.4	2790	250	186.0	146.0	22800	1520
SPU IV	400	170	15.5	96.99	76.1	4670	362	242.5	190.4	38600	2270
SPU VL	500	200	24.3	133.8	105	7960	520	267.6	210	63000	3150
SPU VIL	500	225	27.6	153.0	120	11400	680	306.0	240	86000	3820
SPU IIVV	600	130	10.3	78.70	61.8	2110	203	131.2	103.0	13000	1000
SPU IIIVV	600	180	13.4	103.9	81.6	5220	376	173.2	136.0	32400	1800
SPU IVVV	600	210	18.0	135.3	106.2	8630	539	225.5	177.0	56700	2700
750×204	750	204	10.0	99.2	77.9	6590	456	132.0	103.8	28710	1410
750×205.5	750	205.5	11.5	109.9	86.3	7110	481	147.0	115.0	32850	1600
750×206	750	206	12.0	113.4	89.0	7270	488	151.0	118.7	34270	1665

МАРКИ СТАЛИ / ХИМИЧЕСКИЙ СОСТАВ

Марка стали	C	Mn	Si	P	S	v	Nb	Ti	CEQ
Q295bz	≤ 0.16	≤ 1.50	≤ 0.55	≤ 0.040	≤ 0.040	≤ 0.15	≤ 0.060	≤ 0.20	≤ 0.40
Q390bz	≤ 0.20	≤ 1.60	≤ 0.55	≤ 0.040	≤ 0.040	≤ 0.20	≤ 0.060	≤ 0.20	≤ 0.44
Q420bz	≤ 0.20	≤ 1.70	≤ 0.55	≤ 0.040	≤ 0.040	≤ 0.20	≤ 0.060	≤ 0.20	≤ 0.46

МАРКИ СТАЛИ / МЕХАНИЧЕСКИЕ СВОЙСТВА

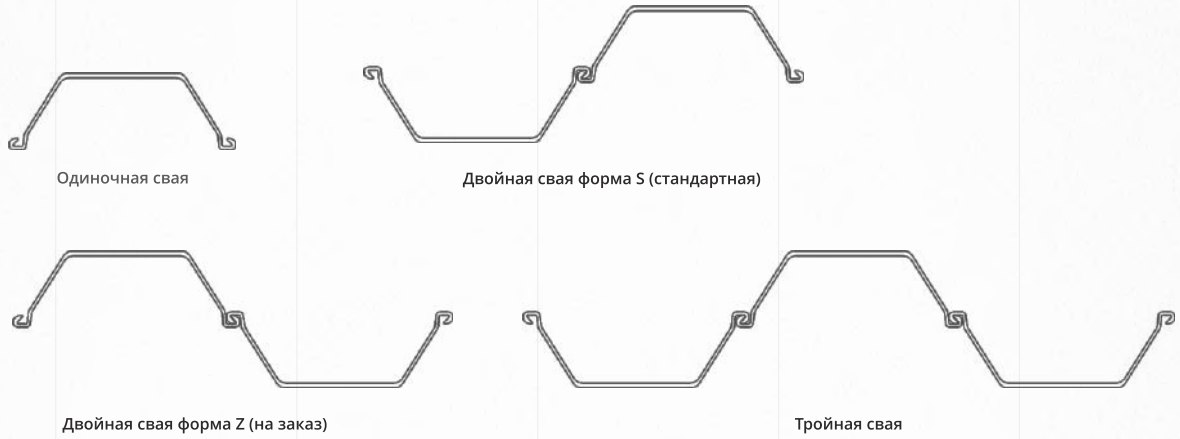
Марка стали	Предел текучести Н/мм ²	Предел прочности Н/мм ²	Удлинение %
Q295bz	>295	390-570	>23
Q390bz	>390	490-650	>20
Q420bz	>420	520-680	>19

ЗАМОК

Шпунтовые сваи u-типа имеют замок типа Ларсена в соответствии с EN 10248
Теоретический угол поворота $\alpha \max = 5^\circ$

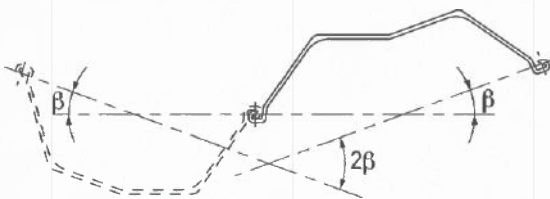


ФОРМА ПОСТАВКИ

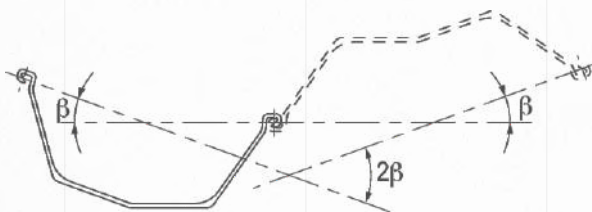


ИЗОГНУТЫЕ СВАИ

Максимальный угол изгиба $\beta=25^\circ$
Сваи U-профиля изгибаются в середине стенки.

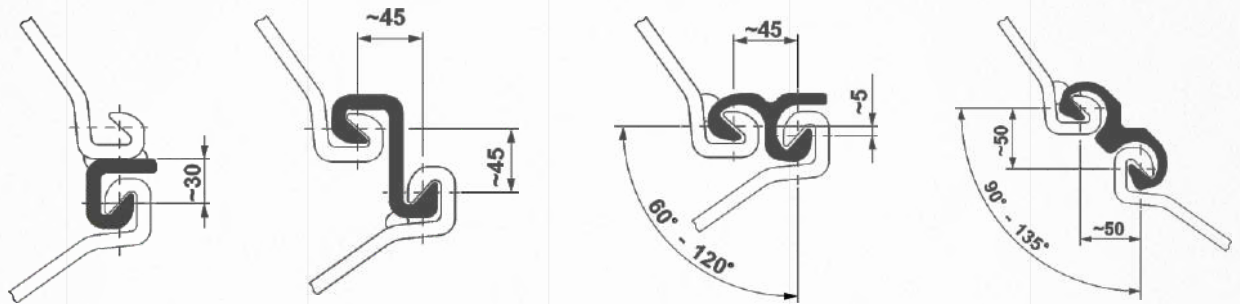


Основной тип поставки — одиночные сваи
Двойные сваи изготавливаются на заказ.



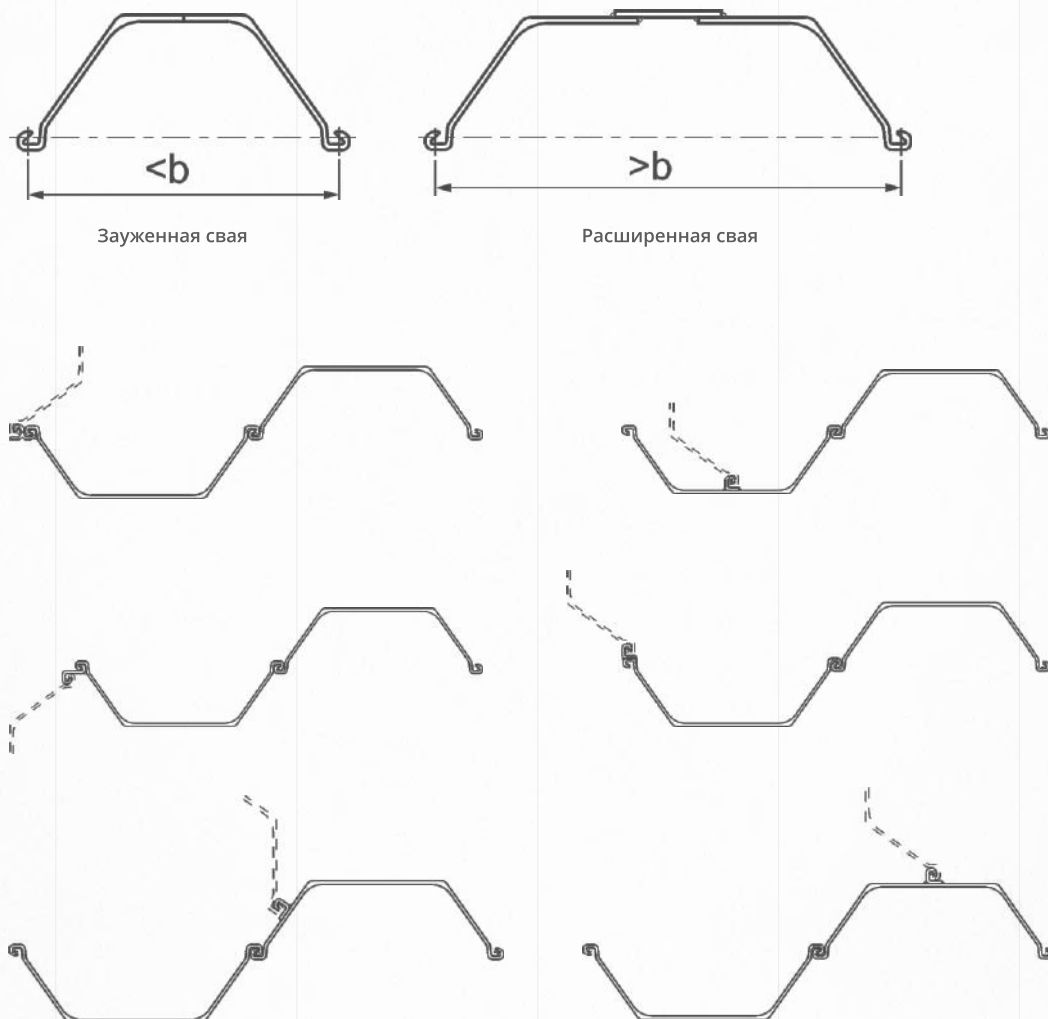
УГЛОВЫЕ СЕКЦИИ

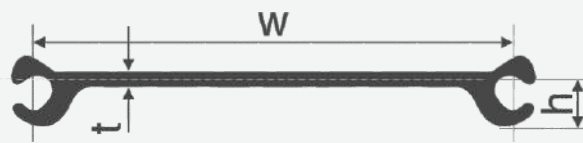
Шпунтовые сваи U-профиля с помощью специальных угловых секций могут образовывать соединительные или угловые сваи, что позволяет монтировать шпунтовые ограждения необходимой геометрии.



СОЕДИНИТЕЛЬНЫЕ СВАИ

При необходимости возможна поставка специальных угловых и соединительных свайных секций следующих модификаций. Соединение угловых секций со стандартными сваями осуществляется в соответствии с EN 12063.





Плоский профиль

Плоский шпунт предназначен для создания замкнутых цилиндрических ячеек, заполняемых грунтовой засыпкой. Ячейки из плоского шпунта имеют цилиндрическую форму или с диафрагмой, в зависимости от условий территории или требований проекта. Такие цилиндрические конструкции из плоского шпунта применяются на скальных грунтах и в тех местах, где сложно или невозможно провести анкеровку.

Ячейки из плоского шпунта имеют высокую устойчивость за счет собственного веса и давления грунта. Высокие нагрузки создают сильные горизонтальные растягивающие усилия, что требует повышенных условий прочности к замковым соединениям, в соответствии с En10248.



ТЕХНИЧЕСКИЕ ХАРАКТЕРИСТИКИ

Секция	Ширина (w), мм	Толщина (t), мм	Масса секции кг/м	Масса одиночной сваи кг/м	Момент инерции одиночной сваи см ⁴ /м	Упругий момент сопротивления одиночной сваи см ³ /м
SWP-9.5	500	9.5	128	63.8	168	46
SWP-11	500	11	141	70.6	186	49
SWP-12	500	12	149	74.3	196	51
SWP-12.5	500	12.5	153	76.3	201	51
SWP-12.7	500	12.7	154	77.1	204	51

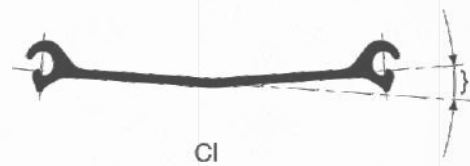
ЗАМОК

Шпунтовые сваи плоского типа имеют замок типа Larssen в соответствии с EN 10248. Все серии плоского типа имеют совместимость по замкам. Теоретический угол поворота $\alpha \max = 5^\circ$



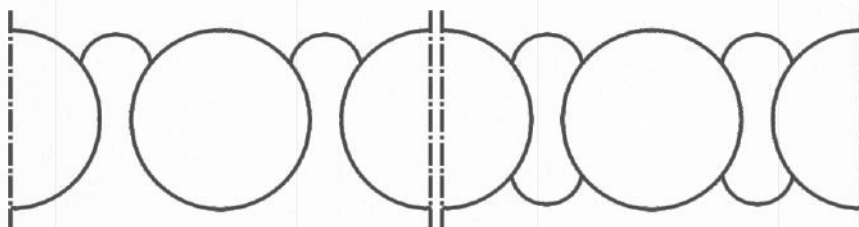
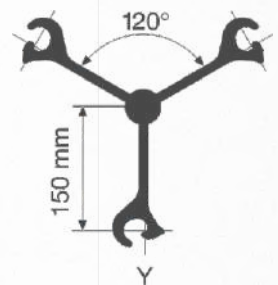
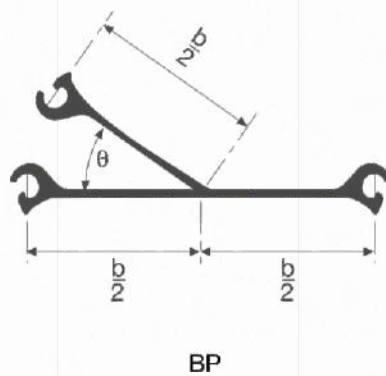
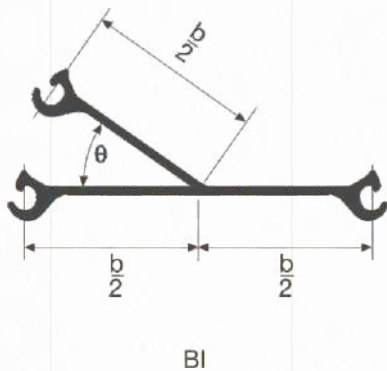
ИЗОГНУТЫЕ СВАИ

Сваи с углом изгиба более $\beta=4.5$
Применяются для создания конструкций малого радиуса.



СОЕДИНИТЕЛЬНЫЕ СВАИ

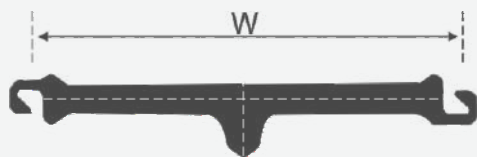
При необходимости возможна поставка специальных угловых и соединительных свайных секций следующих модификаций. Соединение угловых секций со стандартными сваями осуществляется в соответствии с EN 12063.



Кольцевые ячейки с соединительными (под углом 35°) сваями и одной или двумя связующими арками



Ячейки с диафрагмами с соединительными (под углом 120°) сваями



Комбинированные системы шпунта **H-профиль**

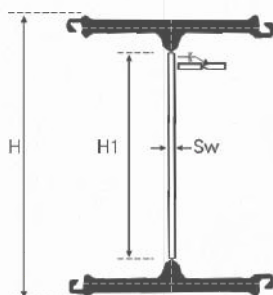
Шпунт H-профиля предназначен для создания комбинированных стен. Сваи H-профиля имеют специальные пазы на фланцах и толщину до 40 мм.

Основное применение H-свай:

- в качестве подпорных элементов, которые принимают гидростатическое давление и давление грунта;
- в качестве несущих свай, воспринимающих вертикальные нагрузки.

Комбинации из H-свай представляют собой структурные опоры, включающие в себя одну или две секции H-свай и чередуются с двойными Z-сваями либо без них. Промежуточные сваи нужны для распределения нагрузки и фиксирования грунта.

ТЕХНИЧЕСКИЕ ХАРАКТЕРИСТИКИ

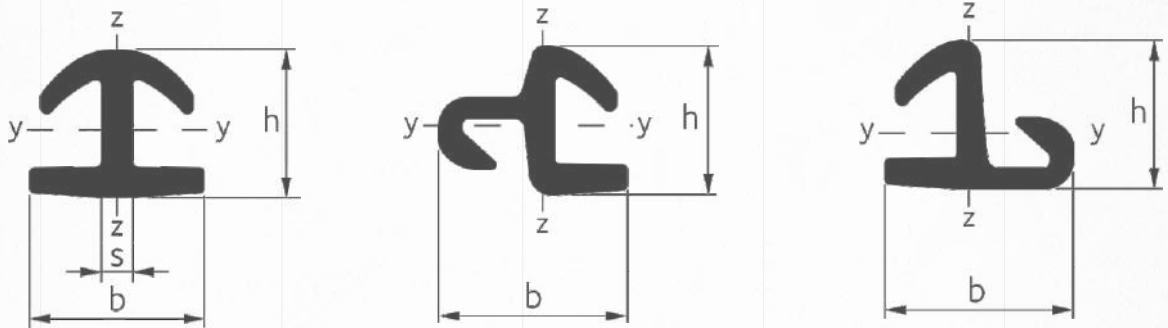


HZZ	Ширина (w), мм	Вес кг/м	Толщина мм
ZZF23	527	124.8	23
ZZF30	527	148.3	30
ZZF40	527	175.8	40

	HZZ РАЗМЕРЫ			Площадь поперечного сечения (A), см ² /м	ОДИНОЧНАЯ СВАЯ			ПЛОЩАДЬ ПОКРЫТИЯ	
	Высота	Высота	Вершина		Вес кг/м	Упругий момент сопротивления	Момент инерции	Сторона воды	Сторона суши
HZZ 2323A	780	610,0	14	403,5	316,8	11235	437041	0,58	2,91
HZZ 2323B	860	690,0	15	414,7	325,6	12712	545379	0,58	3,07
HZZ 2323C	940	770,0	15	433,7	340,4	14303	670789	0,58	3,23
HZZ 2323D	1000	840,0	15	443,2	347,9	15541	778350	0,58	3,35
HZZ 2323E	1060	900,0	16	461,2	362,1	16840	893968	0,58	3,47
HZZ 3023A	980	810,0	16	477,8	375,1	15515	804737	0,58	3,30
HZZ 3023B	1060	890,0	17	499,6	392,2	17277	967185	0,58	3,46
HZZ 3023C	1092	932,2	18	523,9	411,2	18246	1050707	0,58	3,55
HZZ 3023D	1160	990,0	19	536,6	421,2	19717	1203656	0,58	3,66
HZZ 4023A	980	810,0	18	529,3	415,5	16098	882041	0,57	3,30
HZZ 4023B	1060	890,0	19	552,6	433,8	17959	1059814	0,57	3,46
HZZ 4023C	1092	932,2	21	577,3	453,2	18959	1147310	0,57	3,55
HZZ 4030A	980	810,0	18	559,3	439,0	18494	932364	0,57	3,30
HZZ 4030B	1060	890,0	19	582,6	457,4	20542	1153584	0,57	3,46
HZZ 4030C	1092	932,2	21	607,5	476,9	21616	1248176	0,57	3,54
HZZ 4030D	1160	990,0	21	621,6	488,0	23350	1429957	0,57	3,66

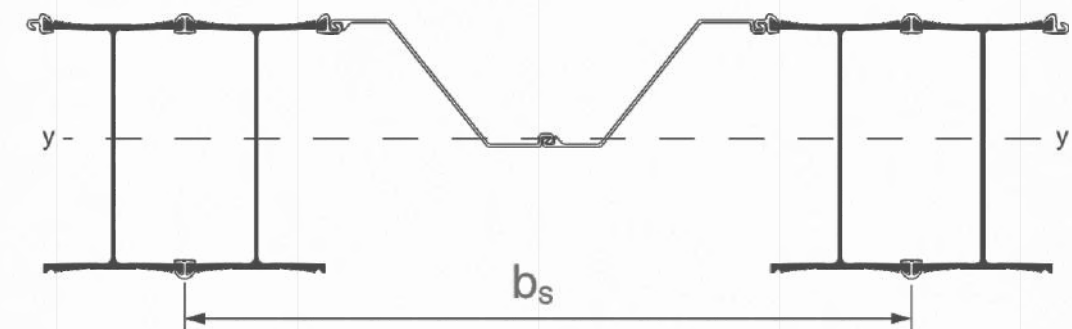
ЗАМОК

Шпунтовые сваи Z-типа имеют замок типа Larssen в соответствии с EN 10248.

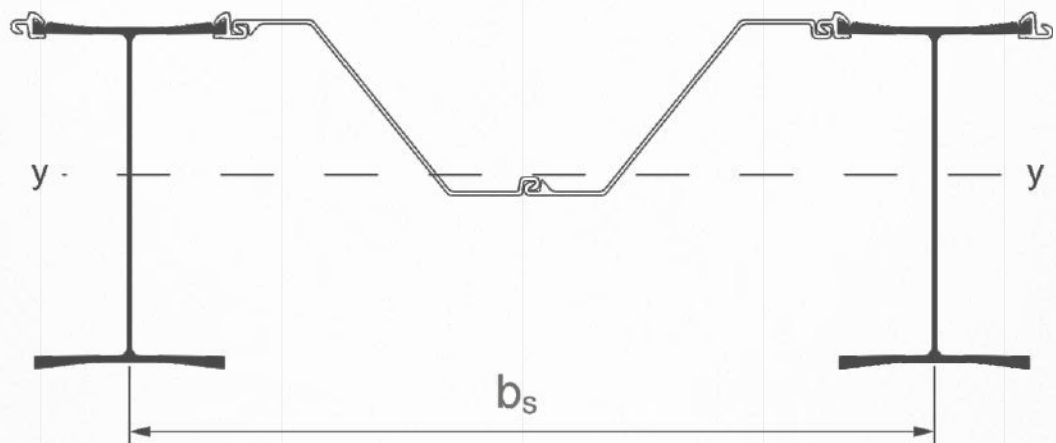


КОМБИНИРОВАННЫЕ КОНСТРУКЦИИ

Для создания конструкций чередуются одна или две секции H-свай и Z-свай. Соединения выполнены в соответствии с En10248.



b_s 1 m



b_s 1 m

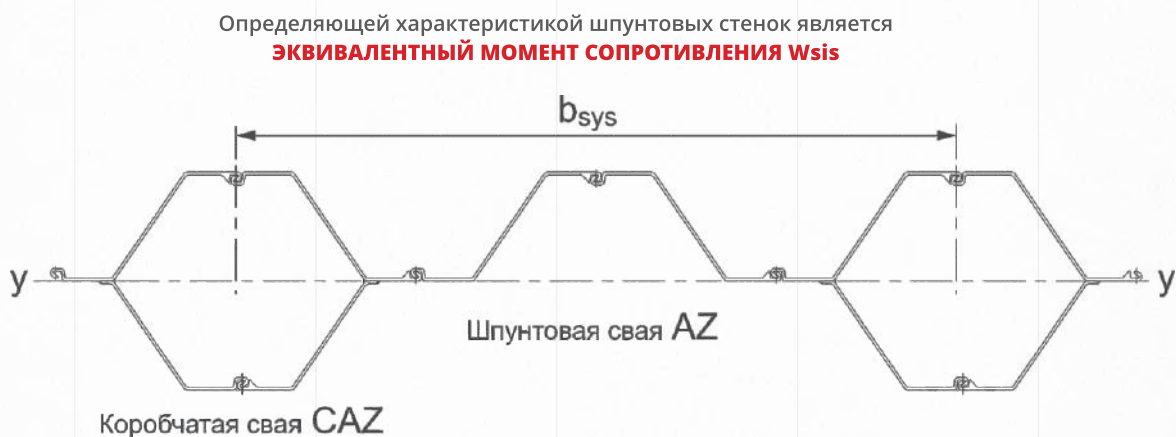
Шпунтовые и комбинированные стенки

Для создания шпунтовых стен с высоким сопротивлением изгибающему моменту применяются комбинированные шпунтовые стенки — изготовленные конструкции из шпунтов различного профиля следующих конфигураций:

- коробчатые сваи / шпунтовые сваи;
- Н-сваи / шпунтовые сваи;
- трубчатые сваи / шпунтовые сваи.

Направляющие сваи в комбинированных стенках могут быть использованы как несущие сваи при больших вертикальных нагрузках, таких как крановых.

Промежуточные сваи выполняют роль подпорных и распределительных элементов



$$I_{sys} = \frac{I_{\text{направляющей сваи}} + I_{\text{шпунтовой сваи}}}{b_{sys}}$$

$$W_{sys} = \frac{W_{\text{направляющей сваи}}}{b_{sys}} \times \frac{I_{\text{направляющей сваи}} + I_{\text{шпунтовой сваи}}}{I_{\text{направляющей сваи}}}$$

I_{sys}
Момент инерции комбинированной стенки

W_{sys}
Упругий момент сопротивления комбинированной стенки

$I_{\text{направляющей сваи}}$
Момент инерции направляющей сваи

$I_{\text{шпунтовой сваи}}$
Момент инерции промежуточной шпунтовой сваи

W_{sys}
Упругий момент сопротивления направляющей сваи

b_{sys}
Ширина системы



Длина 1/2



Длина 1/3

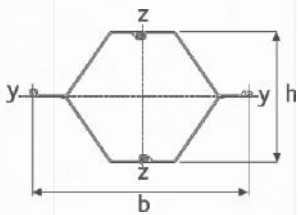


Длина 1/4

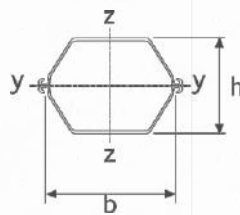


Полная длина 1/1

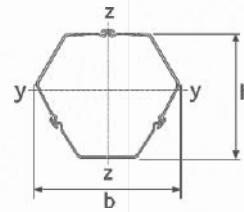
КОРОБЧАТЫЕ СВАИ



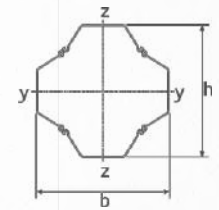
Коробчатые сваи
Z-профиля



Двойные коробчатые
сваи U-профиля



Тройные коробчатые
сваи U-профиля

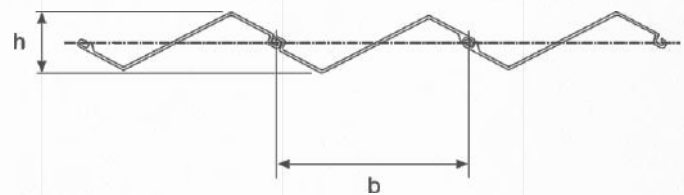


Четверные коробчатые
сваи U-профиля

ЗУБЧАТАЯ СТЕНА Z-ПРОФИЛЯ

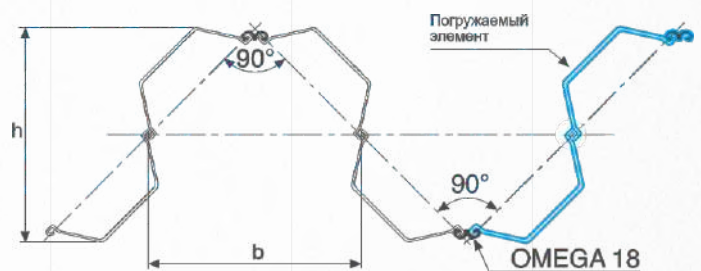
Для создания конструкций чередуются одна или две секции H-сваи и Z-сваи.

Соединения выполнены в соответствии с En10248.



ЗУБЧАТАЯ СТЕНА U-ПРОФИЛЯ

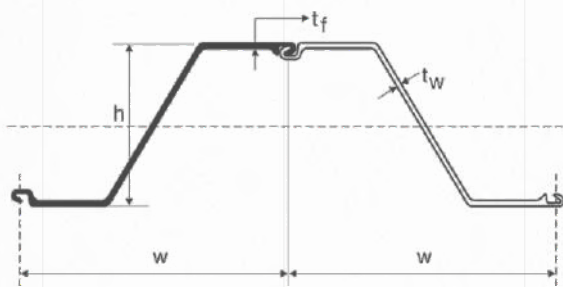
Зубчатая стена выполняется из U секций экономически эффективна в тех случаях, когда требуется высокое значение момента инерции и момента сопротивления сечению.



Соответствие шпунтов Zizhu с основными конкурентами

На данной странице приведены таблицы сравнительных характеристик шпунтовых свай Zizhu и основных конкурентов — Arcelor Mittal, Евраз, Vitkovice Steel.

Шпунтовые сваи Anshan Zizhu взаимозаменяемы с продукцией аналогов, но имеют более выгодные показатели экономической эффективности.



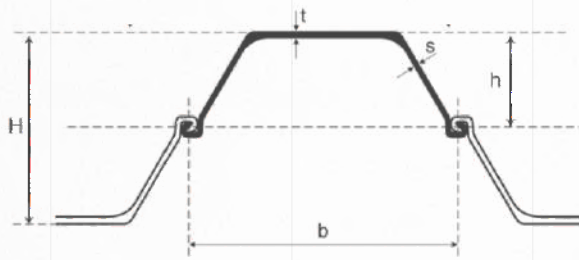
Z-ПРОФИЛЬ ZIZHU / ARCELOR MITTAL



		РАЗМЕРЫ				СВАЯ	СТЕНЫ				
Z-профиль		Ширина (w), мм	Высота (h), мм	Толщина (t _f), мм	Толщина (t _w), мм	Вес одиночной сваи кг/м	Площадь поперечного сечения (A), см ² /м	Вес кг/м ²	Момент инерции (I _y) см ⁴ /м	Упругий момент сопротивления (S _x), см ³ /м	Пластический момент сопротивления (S _x), см ³ /м
Anshan Zizhu	ZZ12-770	770	343,5	8,6	8,5	72,8	120,42	94,5	21496	1252	1488
Arcelor mittal	AZ12-770	770	344	8,5	8,5	72,6	120	94	21430	1245	1480
Различие характеристик	Δ	0	-0,5	0,1	0	0,2	0,42	0,5	66	7	8
Anshan Zizhu	ZZ13-770	770	344	9,1	9	76,2	126,1	99	22433	1304	1551
Arcelor mittal	AZ13-770	770	344	9	9	76,1	126	99	22360	1300	1546
Различие характеристик	Δ	0	0	0,1	0	0,1	0,1	0	73	4	5
Anshan Zizhu	ZZ14-770	770	344,5	9,6	9,5	79,6	131,75	103,4	23370	1357	1613
Arcelor mittal	AZ14-770	770	345	9,5	9,5	79,5	132	103	23300	1355	1611
Различие характеристик	Δ	0	-0,5	0,1	0	0,1	-0,25	0,4	70	2	2
Anshan Zizhu	ZZ17-700	700	420	8,5	8,4	73,3	133,39	104,7	36425	1735	2032
Arcelor mittal	AZ17-700	700	420	8,5	8,5	73,1	133	104	36230	1730	2027
Различие характеристик	Δ	0	0	0	-0,1	0,2	0,39	0,7	195	5	5

		РАЗМЕРЫ				СВАЯ	СТЕНЫ				
Z-профиль		Ширина (w), мм	Высота (h), мм	Толщина (t _f), мм	Толщина (t _w), мм	Вес одиночной сваи кг/м	Площадь поперечного сечения (A), см ² /м	Вес кг/м ²	Момент инерции (I _y) см ⁴ /м	Упругий момент сопротивления (S _x), см ³ /м	Пластический момент сопротивления (S _x), см ³ /м
Anshan Zizhu	ZZ18-700	700	420,5	9,1	9	76,7	139,67	109,6	38001	1807	2132
Arcelor mittal	AZ18-700	700	420	9	9	76,5	139	109	37800	1800	2116
Различие характеристик	Δ	0	0,5	0,1	0	0,2	0,67	0,6	201	7	16
Anshan Zizhu	ZZ19-700	700	421	9,6	9,5	80,2	145,96	114,6	39578	1880	2210
Arcelor mittal	AZ19-700	700	421	9,5	9,5	80	146	114	39380	1870	2206
Различие характеристик	Δ	0	0	0,1	0	0,2	-0,04	0,6	198	10	4
Anshan Zizhu	ZZ20-700	700	421,5	10,1	10	83,7	152,24	119,5	41155	1953	2304
Arcelor mittal	AZ20-700	700	421	10	10	83,5	152	119	40960	1945	2296
Различие характеристик	Δ	0	0,5	0,1	0	0,2	0,24	0,5	195	8	8
Anshan Zizhu	ZZ24-700	700	459,2	11,3	11,2	95,8	174,37	136,9	55949	2437	2875
Arcelor mittal	AZ24-700	700	459	11,2	11,2	95,7	174	137	55820	2430	2867
Различие характеристик	Δ	0	0,2	0,1	0	0,1	0,37	-0,1	129	7	8
Anshan Zizhu	ZZ26-700	700	460,2	12,3	12,2	103	187,4	147,1	59843	2601	3071
Arcelor mittal	AZ26-700	700	460	12,2	12,2	102,9	187	147	59720	2600	3070
Различие характеристик	Δ	0	0,2	0,1	0	0,1	0,4	0,1	123	1	1
Anshan Zizhu	ZZ28-700	700	461,2	13,3	13,2	110,1	200,43	157,3	63740	2764	3278
Arcelor mittal	AZ28-700	700	461	13,2	13,2	110	200	157	63620	2760	3273
Различие характеристик	Δ	0	0,2	0,1	0	0,1	0,43	0,3	120	4	5
Anshan Zizhu	ZZ36-700	700	499,2	15,1	11,2	118,7	216,1	169,6	89753	3596	4151
Arcelor mittal	AZ36-700N	700	499	15	11,2	118,6	216	169	89610	3590	4110
Различие характеристик	Δ	0	0,2	0,1	0	0,1	0,1	0,6	143	6	41
Anshan Zizhu	ZZ38-700	700	500,2	16,1	12,2	126,5	230,23	180,7	94984	3798	4363
Arcelor mittal	AZ38-700N	700	500	16	12,2	126,4	230	181	94840	3795	4360
Различие характеристик	Δ	0	0,2	0,1	0	0,1	0,23	-0,3	144	3	3

		РАЗМЕРЫ				СВАЯ	СТЕНЫ				
Z-профиль		Ширина (w), мм	Высота (h), мм	Толщина (t _f), мм	Толщина (t _w), мм	Вес одиночной сваи кг/м	Площадь поперечного сечения (A), см ² /м	Вес кг/м ²	Момент инерции (I _y) см ⁴ /м	Упругий момент сопротивления (S _x), см ³ /м	Пластический момент сопротивления (S _x), см ³ /м
Anshan Zizhu	ZZ40-700	700	501,2	17,1	13,2	134,3	244,37	191,8	100219	3999	4610
Arcelor mittal	AZ40-700N	700	501	17	13,2	134,2	244	192	100080	3995	4605
Различие характеристик	Δ	0	0,2	0,1	0	0,1	0,37	-0,2	139	4	5
Anshan Zizhu	ZZ42-700	700	499,2	18,1	14	143	260,17	204,2	105543	4228	4882
Arcelor mittal	AZ42-700N	700	499	18	14	142,1	259	203	104930	4205	4855
Различие характеристик	Δ	0	0,2	0,1	0	0,9	1,17	1,2	613	23	27
Anshan Zizhu	ZZ44-700	700	500,2	19,1	15	150,7	274,31	215,3	110942	4436	5096
Arcelor mittal	AZ44-700N	700	500	19	15	149,9	273	214	110150	4405	5105
Различие характеристик	Δ	0	0,2	0,1	0	0,8	1,31	1,3	792	31	-9
Anshan Zizhu	ZZ46-700	700	501,2	20,1	16	158,5	288,47	225,6	116159	4635	5343
Arcelor mittal	AZ46-700N	700	501	20	16	157,7	287	225	115370	4605	5350
Различие характеристик	Δ	0	0,2	0,1	0	0,8	1,47	0,6	789	30	-7
Anshan Zizhu	ZZ48-770	700	503,2	22,1	15	159,3	289,99	227,6	120467	4788	5528
Arcelor mittal	AZ48-700	700	503	22	15	158,5	288	226	119650	4755	5490
Различие характеристик	Δ	0	0,2	0,1	0	0,8	1,99	1,6	817	33	38
Anshan Zizhu	ZZ50-700	700	504,2	23,1	16	166,7	303,44	238,2	125358	4973	5713
Arcelor mittal	AZ50-700	700	504	23	16	166,3	303	238	124890	4955	5735
Различие характеристик	Δ	0	0,2	0,1	0	0,4	0,44	0,2	468	18	-22
Anshan Zizhu	ZZ52-700	700	505,2	24,1	17	174,3	317,24	249	130403	5162	5951
Arcelor mittal	AZ52-700	700	505	24	17	174,1	317	249	130140	5155	5985
Различие характеристик	Δ	0	0,2	0,1	0	0,2	0,24	0	263	7	-34



**U-ПРОФИЛЬ ZIZHU
/ ARCELOR MITTAL**

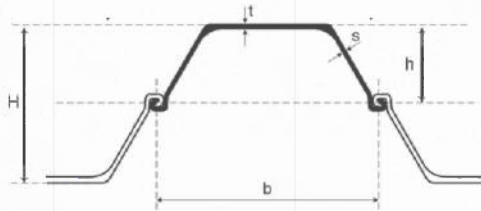


		РАЗМЕРЫ					СВАЯ	СТЕНЫ					
U-профиль		Ширина (b), мм	Высота (H), мм	Толщина (t), мм	Толщина (s), мм	Площадь сечения см ² /м	Вес одиночной сваи кг/м	Вес стенки кг/м ²	Момент инерции см ⁴ /м	Упругий момент сопротивления см ³ /м	Статический момент см ³ /м	Пластический момент сопротивления см ³ /м	
Anshan Zizhu	ZU601	600	310	7,5	6,4	98,3	46,3	77,2	11530	744	432	864	
Arcelor mittal	GU 7S	600	311	7,2	6,9	98	46,3	77	11540	740	440	900	
Различие характеристик		Δ	0	-1	0,3	-0,5	0,3	0	0,2	-10	4	-8	-36
Anshan Zizhu	ZU602	600	310	8,2	8	113,3	53,4	89	12870	830	482	964	
Arcelor mittal	GU 8S	600	313	8	7,5	108	50,8	85	12800	820	490	995	
Различие характеристик		Δ	0	-3	0,2	0,5	2,6	4	70	10	-8	-31	
Anshan Zizhu	ZU603	600	310	9,7	8,2	138,3	64,8	108	18600	1200	650	1300	
Arcelor mittal	GU 12N	600	320	11	8	137	64,6	108	19220	1200	690	1400	
Различие характеристик		Δ	0	-10	-1,3	0,2	0,2	0	-620	0	-40	-100	
Anshan Zizhu	ZU16	600	430	10,2	8,4	154,2	72,6	121	35950	1670	980	1988	
Arcelor mittal	GU 16N	600	430	10,2	8,4	154	72,6	121	35950	1670	980	1988	
Различие характеристик		Δ	0	0	0	0,2	0	0	0	0	0	0	
Anshan Zizhu	ZU18	600	430	11,2	9	163,3	76,9	128,2	38650	1800	1055	2134	
Arcelor mittal	GU 18N	600	430	11,2	9	163	76,9	128	38650	1800	1055	2134	
Различие характеристик		Δ	0	0	0	0,3	0	0,2	0	0	0	0	
Anshan Zizhu	ZU19	600	430	12,2	9,5	172,3	81,1	135,2	41320	1920	1125	2280	
Arcelor mittal	GU 20N	600	430	12,2	9,5	172	81,1	135	41320	1920	1125	2280	
Различие характеристик		Δ	0	0	0	0,3	0	0,2	0	0	0	0	
Anshan Zizhu	ZU20	600	450	11,1	9	173,9	81,9	136,5	46380	2060	1195	2422	
Arcelor mittal	GU 21N	600	450	11,1	9	174	81,9	137	46380	2060	1195	2422	
Различие характеристик		Δ	0	0	0	-0,1	0	-0,5	0	0	0	0	

		РАЗМЕРЫ					СВАЯ	СТЕНЫ				
U-профиль		Ширина (b), мм	Высота (H), мм	Толщина (t), мм	Толщина (s), мм	Площадь сечения см ² /м	Вес одиночной сваи кг/м	Вес стенки кг/м ²	Момент инерции см ⁴ /м	Упругий момент сопротивления см ³ /м	Статический момент см ³ /м	Пластический момент сопротивления см ³ /м
Anshan Zizhu	ZU22	600	450	12,1	9,5	182,9	86,1	143,6	49460	2200	1275	2580
Arcelor mittal	GU 22N	600	450	12,1	9,5	183	86,1	144	49460	2200	1275	2580
Различие характеристик	Δ	0	0	0	0	-0,1	0	-0,4	0	0	0	0
Anshan Zizhu	ZU23	600	450	13,1	10	192	90,4	150,7	52510	2335	1355	2735
Arcelor mittal	GU 23N	600	450	13,1	10	192	90,4	151	52510	2335	1355	2735
Различие характеристик	Δ	0	0	0	0	0	0	-0,3	0	0	0	0
Anshan Zizhu	ZU26	600	452	14,2	9,7	206,8	97,4	162,3	60580	2680	1525	3087
Arcelor mittal	GU 27N	600	452	14,2	9,7	207	97,4	162	60580	2680	1525	3087
Различие характеристик	Δ	0	0	0	0	-0,2	0	0,3	0	0	0	0
Anshan Zizhu	ZU28	600	454	15,2	10,1	216,1	101,8	169,6	64460	2840	1620	3269
Arcelor mittal	GU 28N	600	454	15,2	10,1	216	101,8	170	64460	2840	1620	3269
Различие характеристик	Δ	0	0	0	0	0,1	0	-0,4	0	0	0	0
Anshan Zizhu	ZU30	600	456	16,2	10,5	225,6	106,2	177,1	68380	3000	1710	3450
Arcelor mittal	GU 30N	600	456	16,2	10,5	226	106,2	177	68380	3000	1710	3450
Различие характеристик	Δ	0	0	0	0	-0,4	0	0,1	0	0	0	0
Anshan Zizhu	ZU607	600	452	19	10,6	241,7	114	190	72320	3200	1810	3620
Arcelor mittal	GU 32N	600	452	19,5	11	242	114,1	190	72320	3200	1825	3687
Различие характеристик	Δ	0	0	-0,5	-0,4	-0,3	-0,1	0	0	0	-15	-67
Anshan Zizhu	ZU25-750	750	450	14,5	10,2	188	110,4	147,2	56240	2500	1420	2866
Arcelor mittal	AU 25	750	450	14,5	10,2	188	110,4	147	56240	2500	1420	2866
Различие характеристик	Δ	0	0	0	0	0	0	0,2	0	0	0	0



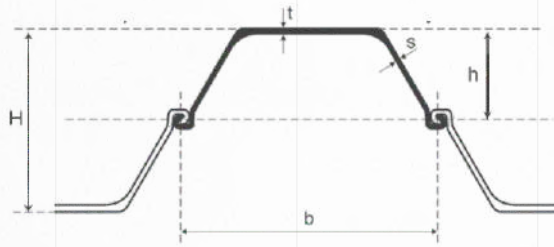
		РАЗМЕРЫ				СВАЯ	СТЕНКА		
U-профиль		Ширина (b), мм	Высота (H), мм	Толщина (t), мм	Площадь сечения см ² /м	Вес одиночной сваи кг/м	Вес стенки кг/м ²	Момент инерции см ⁴ /м	Упругий момент сопротивления см ³ /м
Anshan Zizhu	750×204	750	204	10	132	77,9	103,8	28710	1410
Arcelor mittal	AU 14	750	408	10	132	77,9	104	28680	1405
Различие характеристик	Δ	0	-204	0	0	0	-0,2	30	5
Anshan Zizhu	750×205,5	750	205,5	11,5	147	86,3	115	32850	1600
Arcelor mittal	AU 16	750	411	11,5	147	86,3	115	32850	1600
Различие характеристик	Δ	0	-205,5	0	0	0	0	0	0
Anshan Zizhu	SPU IIIIV	600	180	13,4	173,2	81,6	136	32400	1800
Arcelor mittal	PU 18	600	430	11,2	163	76,9	128	38650	1800
Различие характеристик	Δ	0	-250	2,2	10,2	4,7	8	-6250	0
Anshan Zizhu	SPU IVVV	600	210	18	225,5	106,2	177	56700	2700
Arcelor mittal	PU 28 ⁻¹	600	452	14,2	207	97,4	162	60580	2680
Различие характеристик	Δ	0	-242	3,8	18,5	8,8	15	-3880	20



ШПУНТЫ ZIZHU / ШПУНТ ЛАРСЕНА



		РАЗМЕРЫ			СВАЯ	СТЕНКА			
Наименование		Ширина (b), мм	Высота (H), мм	Толщина (t), мм	Площадь сечения см ² /м	Вес одиночной сваи кг/м	Вес стенки кг/м ²	Момент инерции см ⁴ /м	Упругий момент сопротивления см ³ /м
Anshan Zizhu	SPU IV	400	340	15,5	242,5	76,1	190,4	38600	2270
Ларсен	Л4	400	347	14,8	235,7	74	185	37837	2200
Различие характеристик	Δ	0	-7	0,7	6,8	2,1	5,4	763	70
Anshan Zizhu	SPU VL	500	400	24,3	267,6	105	210	63000	3150
Ларсен	Л5	420	337	21	303,3	100	217	50943	3000
Различие характеристик	Δ	80	63	3,3	-35,7	5	-7	12057	150
Anshan Zizhu	SPU VII	500	450	27,6	306	120	240	86000	3820
Ларсен	Л5УМ	500	430	23	290,2	113,9	228	76437	3555
Различие характеристик	Δ	0	20	4,6	15,8	6,1	12	9563	265



**ШПУНТЫ ZIZHU
/ ЕВРАЗ — VITKOVICE STEEL**



		РАЗМЕРЫ					СВАЯ	СТЕНЫ					
U-профиль		Ширина (b), мм	Высота (H), мм	Толщина (t), мм	Толщина (s), мм	Площадь сечения см ² /м	Вес одиночной сваи кг/м	Вес стенки кг/м ²	Момент инерции см ⁴ /м	Упругий момент сопротивления см ³ /м	Статический момент см ³ /м	Пластический момент сопротивления см ³ /м	
Anshan Zizhu	SPU IV	400	340	15,5	*	242,5	76,1	242,5	38600	2270	*	*	
ЕВРАЗ	III n	400	290	13	9	198,1	62,2	155,5	23206	1600	893	1785	
Различие характеристик		Δ	0	50	2,5	*	44,4	13,9	87	15394	670	*	*
Anshan Zizhu	ZU16	600	430	10,2	8,4	154,2	72,6	121	35950	1670	980	1988	
ЕВРАЗ	VL 504A	500	340	11,2	8,7	161,7	63,5	126,9	24198	1423	810	1619	
Различие характеристик		Δ	100	90	-1	-0,3	-7,5	9,1	-5,9	11752	247	170	369
Anshan Zizhu	SPU IIIA	400	300	13,1	*	186	58,4	146	22800	1520	*	*	
ЕВРАЗ	VL 504	500	340	12	9	169,7	66,6	133,2	25575	1504	854	1709	
Различие характеристик		Δ	-100	-40	1,1	*	16,3	-8,2	12,8	-2775	16	*	*
Anshan Zizhu	ZU16	600	430	10,2	8,4	154,2	72,6	121	35950	1670	980	1988	
ЕВРАЗ	VL 504K	500	340	13	9,3	179,1	70,3	140,6	27233	1602	908	1816	
Различие характеристик		Δ	100	90	-2,8	-0,9	-24,9	2,3	-19,6	8717	68	72	172
Anshan Zizhu	SPU VL	500	400	24,3	*	267,6	105	210	63000	3150	*	*	
ЕВРАЗ	VL 507A	500	437	17,5	10,2	235,2	92,3	184,7	61185	2800	1601	3202	
Различие характеристик		Δ	0	-37	6,8	*	32,4	12,7	25,3	1815	350	*	*
Anshan Zizhu	ZU601	600	310	7,5	6,4	98,3	46,3	77,2	11530	744	432	864	
ЕВРАЗ	VL 601	600	310	7,5	6,4	98,3	46,3	77,2	11530	744	432	864	
Различие характеристик		Δ	0	0	0	0	0	0	0	0	0	0	
Anshan Zizhu	ZU602	600	310	8,2	8	113,3	53,4	89	12870	830	482	964	
ЕВРАЗ	VL 601K	600	310	7,8	6,8	102,9	48,5	80,8	12019	775	452	903	
Различие характеристик		Δ	0	0	0,4	1,2	10,4	4,9	8,2	851	55	30	61

		РАЗМЕРЫ					СВЯЯ	СТЕНЫ				
U-профиль		Ширина (b), мм	Высота (H), мм	Толщина (t), мм	Толщина (s), мм	Площадь сечения см ² /м	Вес одиночной сваи кг/м	Вес стенки кг/м ²	Момент инерции см ⁴ /м	Упругий момент сопротивления см ³ /м	Статический момент см ³ /м	Пластический момент сопротивления см ³ /м
Anshan Zizhu	ZU602	600	310	8,2	8	113,3	53,4	89	12870	830	482	964
ЕВРАЗ	VL 601K	600	310	7,8	6,8	102,9	48,5	80,8	12019	775	452	903
Различие характеристик	Δ	0	0	0,4	1,2	10,4	4,9	8,2	851	55	30	61
Anshan Zizhu	ZU602	600	310	8,2	8	113,3	53,4	89	12870	830	482	964
ЕВРАЗ	VL 602A	600	310	8	7,3	109	51,3	85,5	12499	806	472	943
Различие характеристик	Δ	0	0	0,2	0,7	4,3	2,1	3,5	371	24	10	21
Anshan Zizhu	ZU602	600	310	8,2	8	113,3	53,4	89	12870	830	482	964
ЕВРАЗ	VL 602	600	310	8,4	7,6	113,3	53,4	89	13046	842	492	984
Различие характеристик	Δ	0	0	-0,2	0,4	0	0	0	-176	-12	-10	-20
Anshan Zizhu	ZU603	600	310	9,7	8,2	138,3	64,8	108	18600	1200	650	1300
ЕВРАЗ	VL 602K	600	310	8,8	7,9	117,7	55,4	92,4	13590	877	513	1025
Различие характеристик	Δ	0	0	0,9	0,3	20,6	9,4	15,6	5010	323	137	275
Anshan Zizhu	ZU603	600	310	9,7	8,2	138,3	64,8	108	18600	1200	650	1300
ЕВРАЗ	VL 603A	600	320	9	8	130,6	61,5	102,5	18205	1138	635	1271
Различие характеристик	Δ	0	-10	0,7	0,2	7,7	3,3	5,5	395	62	15	29
Anshan Zizhu	ZU603	600	310	9,7	8,2	138,3	64,8	108	18600	1200	650	1300
ЕВРАЗ	VL 603	600	320	9,6	8,2	136,3	64,2	107	19199	1200	669	1338
Различие характеристик	Δ	0	-10	0,1	0	2	0,6	1	-599	0	-19	-38
Anshan Zizhu	ZU16	600	430	10,2	8,4	154,2	72,6	121	35950	1670	980	1988
ЕВРАЗ	VL 603K	600	320	9,8	9	143,9	67,8	113	19853	1241	694	1389
Различие характеристик	Δ	0	110	0,4	-0,6	10,3	4,8	8	16097	429	286	599
Anshan Zizhu	ZU16	600	430	10,2	8,4	154,2	72,6	121	35950	1670	980	1988
ЕВРАЗ	VL 603Z	600	322	10	10	153,1	72,1	120,2	20930	1300	732	1464
Различие характеристик	Δ	0	108	0,2	-1,6	1,1	0,5	0,8	15020	370	248	524

		РАЗМЕРЫ					СВЯЯ	СТЕНЫ				
U-профиль		Ширина (b), мм	Высота (H), мм	Толщина (t), мм	Толщина (s), мм	Площадь сечения см ² /м	Вес одиночной сваи кг/м	Вес стенки кг/м ²	Момент инерции см ⁴ /м	Упругий момент сопротивления см ³ /м	Статический момент см ³ /м	Пластический момент сопротивления см ³ /м
Anshan Zizhu	750×204	750	408	10	*	132	77,9	132	28710	1410	*	*
ЕВРАЗ	VL 603Z11	600	320	11	11	166,9	78,6	131	22470	1404	792	1583
Различие характеристик	Δ	150	88	-1	*	-34,9	-0,7	1	6240	6	*	*
Anshan Zizhu	ZU16	600	430	10,2	8,4	154,2	72,6	121	35950	1670	980	1988
ЕВРАЗ	VL 604A	600	390	9,6	8,8	150,8	71	118,4	30495	1564	885	1770
Различие характеристик	Δ	0	40	0,6	-0,4	3,4	1,6	2,6	5455	106	95	218
Anshan Zizhu	ZU16	600	430	10,2	8,4	154,2	72,6	121	35950	1670	980	1988
ЕВРАЗ	VL 604	600	390	10	9	155,2	73,1	121,9	31548	1618	915	1830
Различие характеристик	Δ	0	40	0,2	-0,6	-1	-0,5	-0,9	4402	52	65	158
Anshan Zizhu	ZU16	600	430	10,2	8,4	154,2	72,6	121	35950	1670	980	1988
ЕВРАЗ	VL 604K	600	390	10,4	9,2	159,7	75,2	125,4	32600	1672	945	1890
Различие характеристик	Δ	0	40	-0,2	-0,8	-5,5	-2,6	-4,4	3350	-2	35	98
Anshan Zizhu	ZU18	600	430	11,2	9	163,3	76,9	128,2	38650	1800	1055	2134
ЕВРАЗ	VL 604Z	600	390	10,8	10	168,8	79,5	132,5	34087	1748	992	1985
Различие характеристик	Δ	0	40	0,4	-1	-5,5	-2,6	-4,3	4563	52	63	149
Anshan Zizhu	ZU18	600	430	11,2	9	163,3	76,9	128,2	38650	1800	1055	2134
ЕВРАЗ	VL 604D	600	390	10,9	8,7	158,6	74,7	124,5	33330	1709	961	1921
Различие характеристик	Δ	0	40	0,3	0,3	4,7	2,2	3,7	5320	91	94	213
Anshan Zizhu	ZU19	600	430	12,2	9,5	172,3	81,1	135,2	41320	1920	1125	2280
ЕВРАЗ	VL 604E	600	390	12,3	9	170,2	80,2	133,6	36623	1878	1053	2107
Различие характеристик	Δ	0	40	-0,1	0,5	2,1	0,9	1,6	4697	42	72	173

		РАЗМЕРЫ					СВАЯ	СТЕНЫ				
U-профиль		Ширина (b), мм	Высота (H), мм	Толщина (t), мм	Толщина (s), мм	Площадь сечения см ² /м	Вес одиночной сваи кг/м	Вес стенки кг/м ²	Момент инерции см ⁴ /м	Упругий момент сопротивления см ³ /м	Статический момент см ³ /м	Пластический момент сопротивления см ³ /м
Anshan Zizhu	ZU18	600	430	11,2	9	163,3	76,9	128,2	38650	1800	1055	2134
ЕВРАЗ	VL 605A	600	420	10,7	9	162,5	76,5	127,5	38243	1821	1035	2070
Различие характеристик	Δ	0	10	0,5	0	0,8	0,4	0,7	407	-21	20	64
Anshan Zizhu	ZU20	600	450	11,1	9	173,9	81,9	136,5	46380	2060	1195	2422
ЕВРАЗ	VL 605	600	420	12,3	9,2	174,2	82,1	136,8	42433	2021	1143	2286
Различие характеристик	Δ	0	30	-1,2	-0,2	-0,3	-0,2	-0,3	3947	39	52	136
Anshan Zizhu	ZU20	600	450	11,1	9	173,9	81,9	136,5	46380	2060	1195	2422
ЕВРАЗ	VL 605K	600	420	12,4	10	182	85,7	142,9	43435	2068	1176	2352
Различие характеристик	Δ	0	30	-1,3	-1	-8,1	-3,8	-6,4	2945	-8	19	70
Anshan Zizhu	ZU22	600	450	12,1	9,5	182,9	86,1	143,6	49460	2200	1275	2580
ЕВРАЗ	VL 606A	600	430	13,4	9	181,3	85,4	142,3	47402	2205	1243	2487
Различие характеристик	Δ	0	20	-1,3	0,5	1,6	0,7	1,3	2058	-5	32	93
Anshan Zizhu	ZU26	600	452	14,2	9,7	206,8	97,4	162,3	60580	2680	1525	3087
ЕВРАЗ	VL 606	600	430	15,8	9,3	199,3	93,9	156,4	53785	2502	1406	2812
Различие характеристик	Δ	0	22	-1,6	0,4	7,5	3,5	5,9	6795	178	119	275
Anshan Zizhu	ZU26	600	452	14,2	9,7	206,8	97,4	162,3	60580	2680	1525	3087
ЕВРАЗ	VL 606K	600	430	16	10	206,5	96,2	160,4	54912	2554	1441	2883
Различие характеристик	Δ	0	22	-1,8	-0,3	0,3	1,2	1,9	5668	126	84	204

* Уточняется по запросу

Сравнение корытного U-шпунта Anshan Zizhu со шпунтами Ларсена Л4, Л5, Л5-УМ

Основной характеристикой шпунта является его способность выдерживать нагрузки от воздействия активного давления от веса грунта и эксплуатационных нагрузок на территории причала.

Главным параметром при таком расчете является значение максимального момента **[W_{max}]**, который сможет выдержать шпунтовая стенка. Он зависит от упругого момента сопротивления стенки и предела текучести стали.

$$W_{max} = W_{уп} * \gamma_T$$

W_{max} — максимальный момент [Н*м], который способна выдержать шпунтовая стенка

W_{уп} — упругий момент сопротивления погонного метра стенки [мЗ]

γ_T — предел текучести стали шпунтовой стенки [Па]

Данная формула представляет собой упрощенный вариант расчета максимального момента W_{max}, так как при проектировании сетки также учитываются такие параметры как тип шпунта (Z тип, U тип), ширина по замкам, тип замков и т.д., которые обуславливаются различными коэффициентами.

Однако при прочих равных данная формула позволяет сравнить шпунт одинакового типа с равными параметрами ширины по замкам.

АНАЛОГ Л5-УМ — ШПУНТ SPU VL ANSHAN ZIZHU

Наиболее корректным будет сравнить шпунт Л5-УМ российского производства со шпунтом SPU VL производства Anshan Zizhu, так как по типу и геометрическим параметрам данные шпунты практически идентичны, а главное имеют одинаковую ширину по замкам – 500 мм.

СРАВНИТЕЛЬНАЯ ТАБЛИЦА ГЕОМЕТРИЧЕСКИХ ХАРАКТЕРИСТИК:

Наименование		РАЗМЕРЫ			Площадь сечения см ² /м	Вес одиночной сваи кг/м	Вес стенки кг/м ²	Момент инерции см ⁴ /м	Упругий момент сопротивления см ³ /м
		Ширина (b), мм	Высота (H), мм	Толщина (t), мм					
Anshan Zizhu	SPU VL	500	400	24,3	267,6	105	210	63000	3150
Ларсен	Л5-УМ	500	430	23	290,2	113,9	228	76437	3555
Различие характеристик	Δ	0	-30	1,3	-22,6	-8,9	-18	-13437	-405

Шпунт Л5-УМ российского производства изготавливается в основном из сталей классов C255, C345 и C355, с пределом текучести 255 МПа, 345 МПа и 355 МПа соответственно. Шпунты из сталей C345 и C355 не так широко распространены и изготавливаются в основном под заказ.

Корытный шпунт производства Anshan Zizhu изготавливается из сталей азиатских (JIS A 5523, JIS A 5528, GB/T) и европейских (EN10248) стандартов марок: Q295bz, SY295 с пределом текучести 295 МПа; S355GP с пределом текучести 355 МПа; Q390bz, SY390, S390GP с пределом текучести 390 МПа, Q420bz с пределом текучести 420 МПа.

Сравним значения максимального момента для разных сталей шпунта Л5-УМ и SPU VL

Максимальный момент для SPU VL:

Для сталей Q295bz, SY295:
=3150*10⁻⁶*295*106=929 250 Н*м

Для стали S355GP:
=3150*10⁻⁶*355*106=1 118 250 Н*м

Для сталей Q390bz, SY390, S390GP:
=3150*10⁻⁶*390*106=1 228 500 Н*м

Для стали Q420bz:
=3150*10⁻⁶*420*106=1 323 000 Н*м

Максимальный момент для Л5-УМ:

Для стали C255:
=3555*10⁻⁶*255*106=906 525 Н*м

Для стали C345:
=3555*10⁻⁶*345*106=1 226 475 Н*м

Для стали C355:
=3555*10⁻⁶*355*106=1 262 025 Н*м

СРАВНИТЕЛЬНАЯ ТАБЛИЦА ДЛЯ РАЗЛИЧНЫХ МАРОК СТАЛЕЙ

Как видно из сравнительной таблицы, шпунт SPU VL легче Л5-УМ на 9%, при этом для различных марок сталей шпунта Л5-УМ можно выделить наиболее подходящие марки стали производства Anshan Zizhu.

Наименование	Л5-УМ	Марка стали	Предел текучести, Пма	Вес стенки, кг/м ²	Упругий момент сопротивления стенки, см ³ /м	Значение максимального момента, Н*м
Ларсен	Л5-УМ	C255	295	228	3555	906525
Anshan Zizhu	SPU VL	Q295bz, SY295	255	210	3150	929250
Различие характеристик	%			-9%	-13%	2%
Ларсен	Л5-УМ	C255	295	228	3555	906525
Anshan Zizhu	SPU VL	S355GP	355	210	3150	1118250
Различие характеристик	%			-9%	-13%	19%
Ларсен	Л5-УМ	C255	295	228	3555	906525
Anshan Zizhu	SPU VL	Q390bz, SY390, S390GP	390	210	3150	1228500
Различие характеристик	%			-9%	-13%	26%
Ларсен	Л5-УМ	C345	345	228	3555	1226475
Anshan Zizhu	SPU VL	Q390bz, SY390, S390GP	390	210	3150	1228500
Различие характеристик	%			-9%	-13%	26%
Ларсен	Л5-УМ	C345	345	228	3555	1226475
Anshan Zizhu	SPU VL	Q390bz, SY390, S390GP	390	210	3150	1228500
Различие характеристик	%			-9%	-13%	0%
Ларсен	Л5-УМ	C355	355	228	3555	1262025
Anshan Zizhu	SPU VL	Q390bz, SY390, S390GP	390	210	3150	1228500
Различие характеристик	%			-9%	-13%	-3%
Ларсен	Л5-УМ	C355	355	228	3555	1262025
Anshan Zizhu	SPU VL	Q420bz	420	210	3150	1323000
Различие характеристик	%			-9%	-13%	5%

СРАВНИТЕЛЬНАЯ ТАБЛИЦА АНАЛОГОВ ШПУНТА Л5-УМ ДЛЯ РАЗЛИЧНЫХ МАРОК СТАЛЕЙ

Наименование	Л5-УМ	Марка стали	Значение максимального момента, Н*м
Для стали C255			
Ларсен	Л5-УМ	C255	906525
Anshan Zizhu	SPU VL	Q295bz, SY295	929250
Различие характеристик	%		2%

Наименование		Марка стали	Значение максимального момента, Н*м
Для стали С345			
Ларсен	Л5-УМ	С345	1226475
Anshan Zizhu	SPU VL	Q390bz, SY390, S390GP	1228500
Различие характеристик	%		0%
Для стали С355			
Ларсен	Л5-УМ	С355	1262025
Anshan Zizhu	SPU VL	Q420bz	1323000
Различие характеристик	%		5%

С учетом большого объема производства шпунта предприятием Anshan Zizhu, стоимость за тонну шпунта из сталей с более высокими характеристиками прочности сопоставима со стоимостью шпунта российского производства, а в случае поставки шпунта в дальневосточные регионы РФ и СНГ стоимость может быть и ниже.

Таким образом, с учетом более легкого профиля и сниженной стоимости, при равных или более высоких характеристиках по прочности реальная выгода приобретения шпунта SPU VL производства Anshan Zizhu в сравнении со шпунтом Л5-УМ российского производства составляет до 10-15%. Дополнительным преимуществом является более высокая коррозионная стойкость стали в сравнении с аналогами.

АНАЛОГ Л4 — ШПУНТЫ SPU IV И SPU IIIA ANSHAN ZIZHU

Вариант 1. Шпунт SPU IV как аналог Л4

Данный вариант наиболее близок по геометрическим параметрам, так как ширина замков аналогична и составляет 400 мм, а высота профиля шпунтовой стенки меньше всего на 20 мм. Шпунт SPU IV тяжелее Л4 на 5,4 кг или на 3%. Прочностные характеристики заведомо лучше так как выше упругий момент сопротивления.

СРАВНИТЕЛЬНАЯ ТАБЛИЦА ГЕОМЕТРИЧЕСКИХ ХАРАКТЕРИСТИК:

Наименование		РАЗМЕРЫ			Площадь сечения см ² /м	Вес одиночной сваи кг/м	Вес стенки кг/м ²	Момент инерции см ⁴ /м	Упругий момент сопротивления см ³ /м
		Ширина (b), мм	Высота (H), мм	Толщина (t), мм					
Anshan Zizhu	SPU IV	400	340	15,5	242,5	76,1	190,4	38600	2270
Ларсен	Л4	400	360	14,8	235,7	74	185	37837	2200
Различие характеристик	Δ	0	-20	0,7	6,8	2,1	5,4	763	70

Вариант 2. Шпунт SPU IIIA как аналог Л4

Данный вариант также сопоставим по геометрическим параметрам, так как ширина замков аналогична и составляет 400 мм, но высота профиля шпунтовой стенки в данном случае меньше на 60 мм. Шпунт SPU IIIA легче Л4 на 39 кг или на 21%.

СРАВНИТЕЛЬНАЯ ТАБЛИЦА ГЕОМЕТРИЧЕСКИХ ХАРАКТЕРИСТИК:

Наименование		РАЗМЕРЫ			Площадь сечения см ² /м	Вес одиночной сваи кг/м	Вес стенки кг/м ²	Момент инерции см ⁴ /м	Упругий момент сопротивления см ³ /м
		Ширина (b), мм	Высота (H), мм	Толщина (t), мм					
Anshan Zizhu	SPU IIIA	400	300	13,1	186	58,4	146	22800	1520
Ларсен	Л4	400	360	14,8	235,7	74	185	37837	2200
Различие характеристик	Δ	0	-60	-1,7	-49,7	-15,6	-39	-15037	-680

Прочностные характеристики и их сравнение для стали C255 российского производства и сталей Q390bz, SY390, S390GP производства Anshan Zizhu ниже:

Наименование	Марка стали	Значение максимального момента, Н*м	
Для стали C255			
Ларсен	Л4	C255	561000
Anshan Zizhu	SPU IIIA	Q390bz, SY390, S390GP	592800
Различие характеристик	%		6%

Таким образом, в качестве аналога шпунта Л4 российского производства предлагается:

- шпунт SPU IV производства Anshan Zizhu любой марки стали, который хоть и тяжелее на 3%, но за счет возможности снижения цены за тонну продукции является полным аналогом по геометрии и может составить конкуренцию Л4 на российском рынке;
- шпунт SPU IIIA производства Anshan Zizhu марки стали Q390bz (SY390, S390GP), в качестве аналога именно Л4 со сталью C255, который легче на 21% и лучше по прочности на 6%.

АНАЛОГ Л5 — ШПУНТ SPU VL ANSHAN ZIZHU

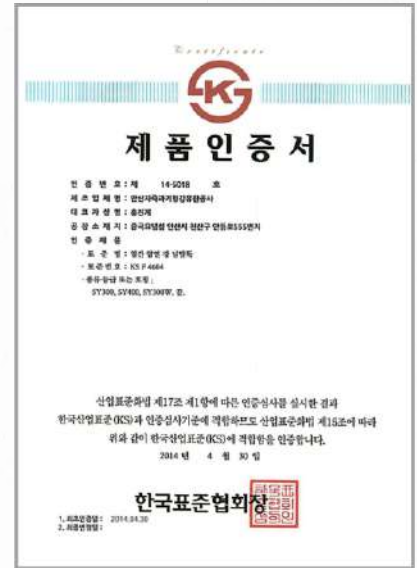
Шпунт SPU VL легче Л5 на 7 кг или на 3%.

Прочностные характеристики заведомо лучше так как выше упругий момент сопротивления.

Наименование		РАЗМЕРЫ			Площадь сечения см ² /м	Вес одиночной сваи кг/м	Вес стенки кг/м ²	Момент инерции см ⁴ /м	Упругий момент сопротивления см ³ /м
		Ширина (b), мм	Высота (H), мм	Толщина (t), мм					
Anshan Zizhu	SPU VL	500	400	24,3	267,6	105	210	63000	3150
Ларсен	Л5	420	337	21	303,3	100	217	50943	2962
Различие характеристик	Δ	80	63	3,3	-35,7	5	-7	12057	188

Таким образом, в качестве аналога шпунта Л5 российского производства предлагается шпунт SPU VL производства Anshan Zizhu, который с учетом более легкого профиля и сниженной стоимости, при лучшей прочности является более выгодным аналогом, вне зависимости от выбранных марок сталей.

СЕРТИФИКАТЫ КАЧЕСТВА



Продукция Zizihu обладают Техническим свидетельством МИНСТРОЯ РОССИИ о пригодности для применения в строительстве на территории Российской Федерации

ДЛЯ ЗАМЕТОК

ДЛЯ ЗАМЕТОК

ДЛЯ ЗАМЕТОК



Официальный представитель
Anshan Zizhu в России



Контактный телефон:
+7 495 108-76-59

Электронный адрес:
info@zizhurus.ru

Сайт:
www.zizhurus.ru